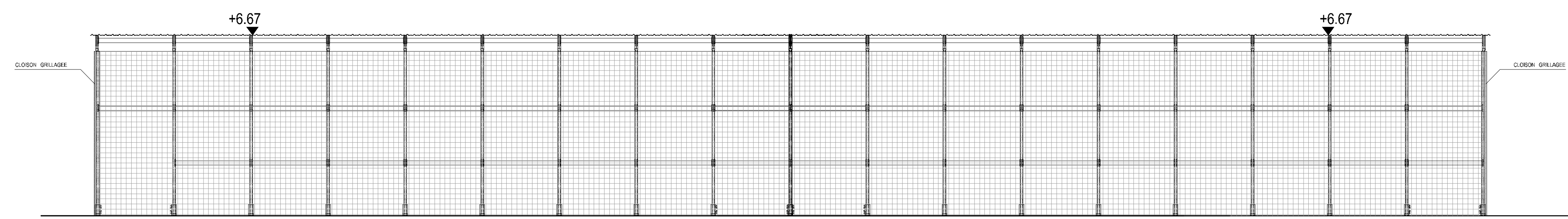
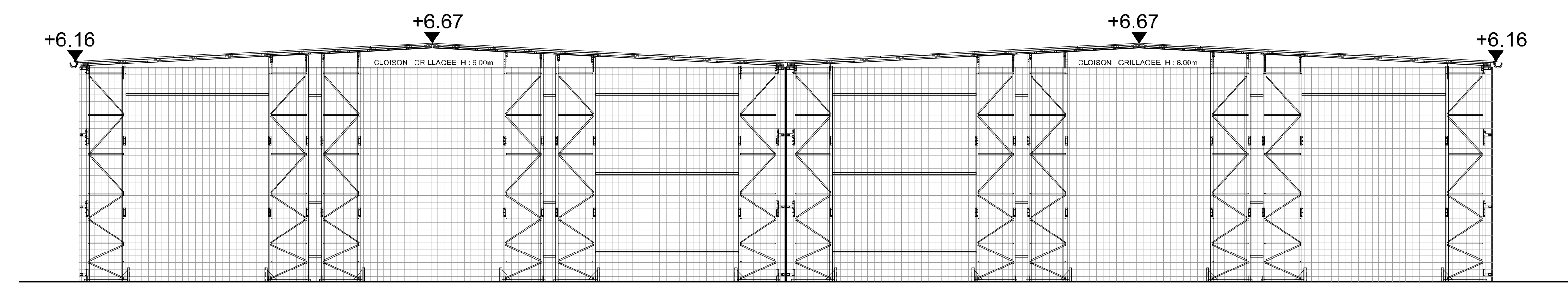


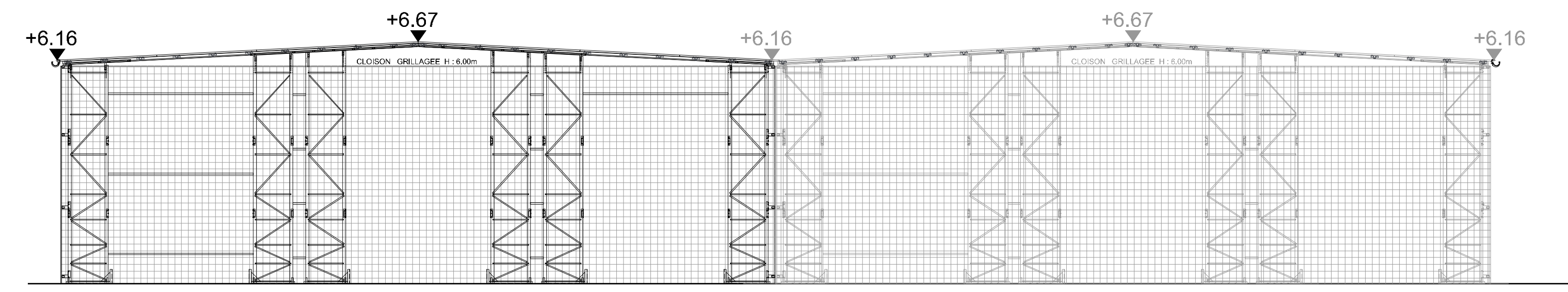
Elévation Sud-Ouest



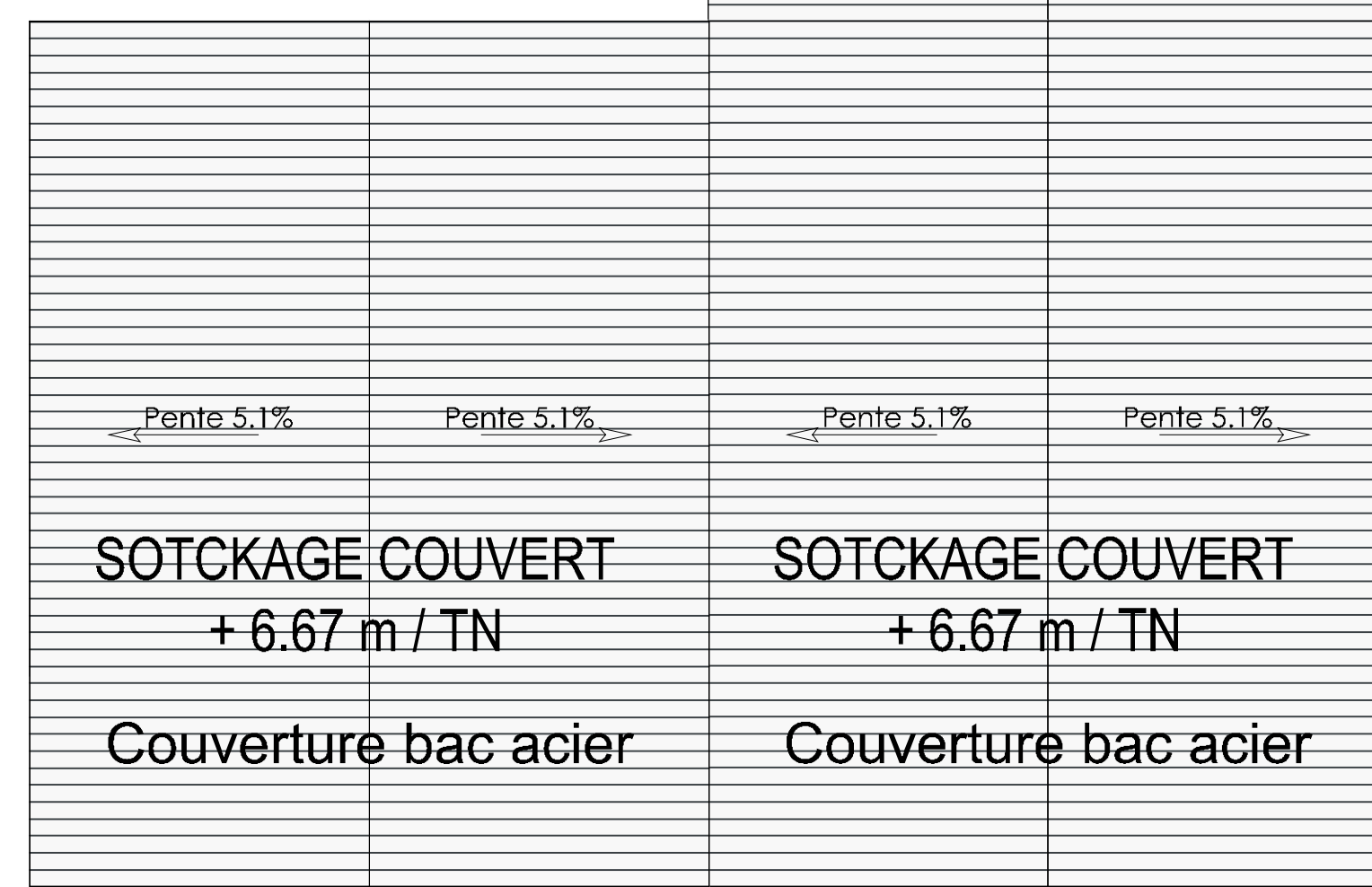
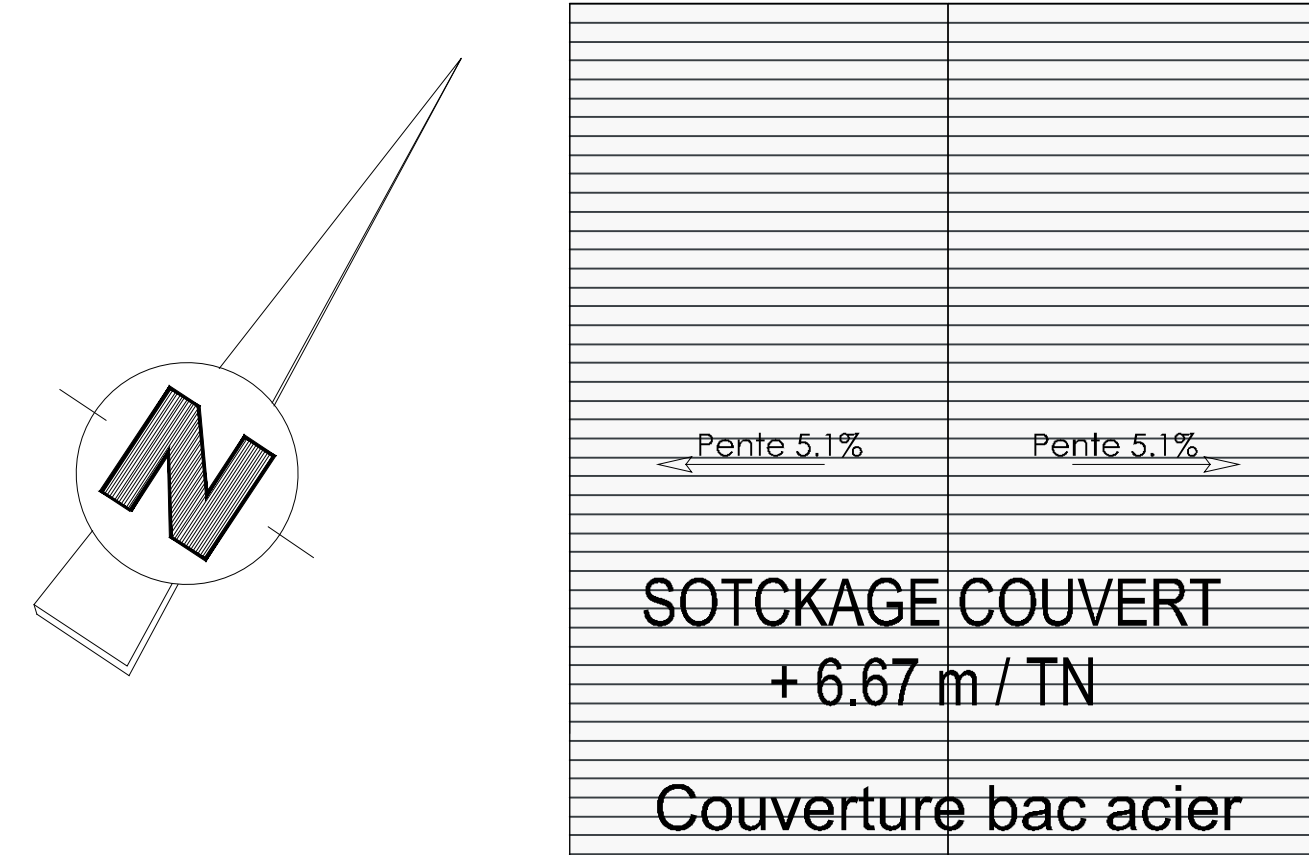
Elévation Nord-Est



Elévation Sud-Est






Elévation Nord-Ouest



Plan de toiture - Echelle : 1/200e

± 0.00 magasins = 112.83 NGF

<b>P.C.</b>	<b>Extension des locaux KRAMP France</b> 1 rue de Gallée - 86000 POITIERS	
DOSSIER N° 17-054	PARCELLES SECTION ZM 541, 543 et 648 (80 952 m²)	
MAITRE D'OUVRAGE	KRAMP FRANCE	 <small>KRAMP France SAS au capital de 10 000 € Zone Industrielle III 1, Rue Gallée CS 50427 86011 POITIERS Cedex R.S. 414 212 880</small>
N° DU PLAN PC5-3	MAGASIN EXTÉRIEUR	
ECHELLE 1/100e & 1/200e	ÉLÉVATIONS	
ARCHITECTE DE CONCEPTION	 Paris • Lyon • Alpes • Bahrain	<small>UNANIME architectes alpes 6, Allée des Junces - 22490 Drumetzaz, Ctd Tél. : 04 79 34 31 75 - Fax : 04 79 88 16 87 Mail : alpes@unanime.fr SAS au capital de 10 000 € N° Ordre : Rho 501168 / S 10635</small>
PROMOTEUR IMMOBILIER		<small>GSE REGIONS Parcatlanis 1, rue Vasco de Gama CS 80313 44800 SAINT-HERBLAIN</small>
DATE	INDICE	MODIFICATIONS
09/12/2019	A	Dossier de Demande de Permis de Construire